

BRADFORD

წარმოების სერტიფიკატი: CE

გათბობის სიმძლავრე: 9 კვტ

მაქსიმალური მინიმალური გათბობის სიმძლავრე: 6-13.5 კვტ

გათბობის არეალი: 50-110 მ² -მდე

მარგი ქმედების კოეფიციენტი: 75%

CO თანაფარდობა: 0.12%

მწვანე ალის სერტიფიკაცია: 7 ვარსკვლავი

მეორადი წვის სისტემა

ხის მაქსიმალური სიგრძე: 54 სმ

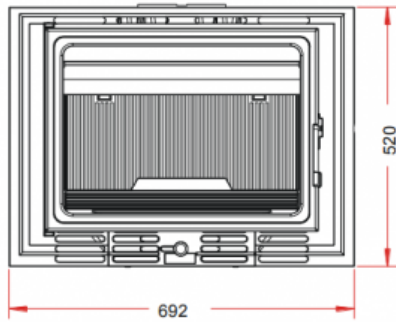
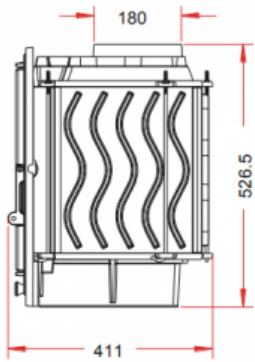
საკვამურის დიამეტრი: 15 სმ , გამოსასვლელი: ზედა ან უკანა

ზომები: H 690 x W 730 x D 613 მმ

წონა: 175 კგ

გარანტიის ვადა: 5 წელი

წარმოების ადგილი: საფრანგეთი



ECO

წარმოების სერტიფიკატი: CE

გათბობის სიმძლავრე: 14 კვტ

გათბობის სიმძლავრე: 9.5-21 კვტ

გათბობის ფართი: 75-170 კვადრატული მეტრი²

მარგი ქმედების კოეფიციენტი: 73%

მეორადი წვა და ხანგრძლივი წვის სისტემა

CO თანაფარდობა: 0.24%

ხის მაქსიმალური სიგრძე: 50 სმ

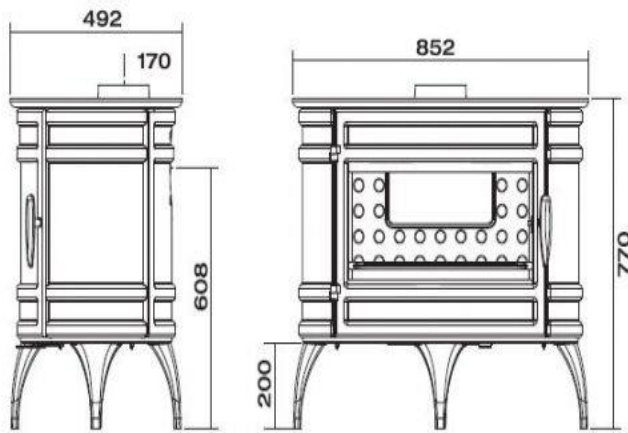
საკვამურის დიამეტრი: 18 სმ

ზომები: H 526.5 *W692*D380 მმ

წონა: 96 კგ

გარანტიის ვადა: 5 წელი

წარმოშობის ადგილი: საფრანგეთი



MANDOR

წარმოების სერტიფიკატი: CE

გათბობის ძალა: 12 კვტ

მაქსიმალური გათბობის ძალა: 8-18 კვტ

გათბობის ფართი: 65-145 მ²

მარგი ქმედების კოეფიციენტი: 75%

CO თანაფარდობა: 0.11%

მწვანე ალის სერტიფიკაცია: 7 ვარსკვლავი

მეორადი წვის სისტემა

ხის მაქსიმალური სიგრძე: 60 სმ

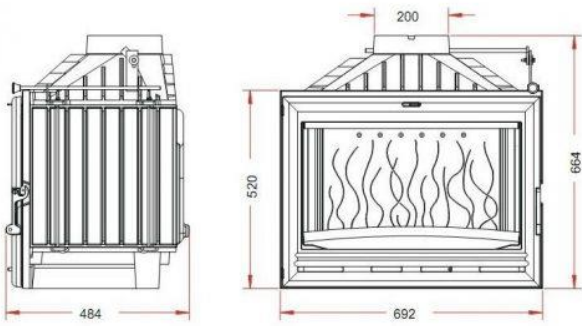
საკვამურის დიამეტრი: 15 სმ, გამოსასვლელი: ზედა ან უკანა

ზომები: H 770 x W 852 x D 492 მმ

წონა: 144 კგ

გარანტიის ვადა: 5 წელი

წარმოშობის ადგილი: საფრანგეთი



OPTION

OPTION

წარმოების სერტიფიკატი: CE

საშუალო გათბობის სიმძლავრე: 12 კვტ

გათბობის სიმძლავრე: 8-18 კვტ

გათბობის ფართი: 65-145 მ²

მარგი ქმედების კოეფიციენტი: 75%

CO თანაფარდობა: 0.13%

მეორადი წვის სისტემა

მწვანე ალის სერტიფიკაცია: 6 ვარსკვლავი

საკვამურის სარქველი: დიახ

ხის მაქსიმალური სიგრძე: 57 სმ

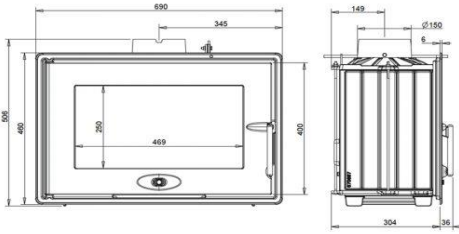
საკვამურის დიამეტრი: 20 სმ

ზომები: H 664 x W 692 x 484 მმ

წონა: 122 კგ

გარანტიის ვადა: 5 წელი

წარმოშობის ადგილი: საფრანგეთი



OPTIMA

წარმოების სერტიფიკატი: CE

საშუალო გათბობის სიმძლავრე: 8 კვტ

გათბობის სიმძლავრე: 5-12 კვტ

გათბობის ფართი: 40-დან 100 მ²-მდე

მარგი ქმედების კოეფიციენტი: 66%

CO თანაფარდობა: 0.20%

მეორადი წვის სისტემა

ხის მაქსიმალური სიგრძე: 53 სმ

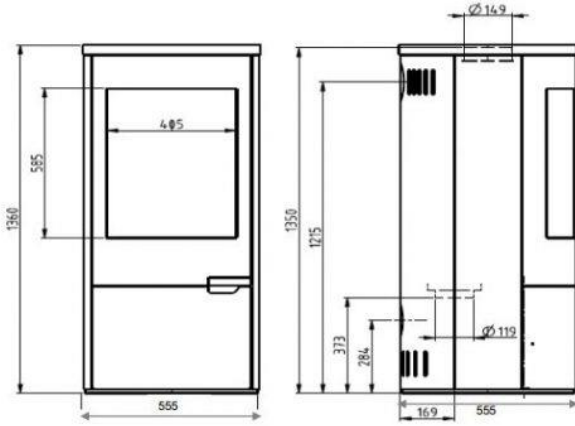
საკვამურის დიამეტრი: 15 სმ

ზომები: H 506 x W 690 x D 304 მმ

წონა: 60 კგ

გარანტიის ვადა: 5 წელი

წარმოშობის ადგილი: საფრანგეთი



NARVIK

ფოლადის კონსტრუქცია

წარმოების სერტიფიკატი: CE

საშუალო გათბობის სიმძლავრე: 7 კვტ

მაქსიმალური მინიმალური გათბობის სიმძლავრე: 4.5-10.5 კვტ

გათბობის არეალი: 40-85 მ²-მდე

მარგი ქმედების კოეფიციენტი: 79%

CO კოეფიციენტი: 0.09%

მწვანე ალის სერტიფიკაცია: 7 ვარსკვლავი

მეორადი წვის სისტემა: დიახ

ხის მაქსიმალური სიგრძე: 35 სმ

საკვამურის დიამეტრი: 15 სმ, გამოსასვლელი: უკანა ან ზედა

ზომები: H 1360 x W 555 x D 555 მმ

წონა: 130 კგ

გარანტიის ვადა: 5 წელი